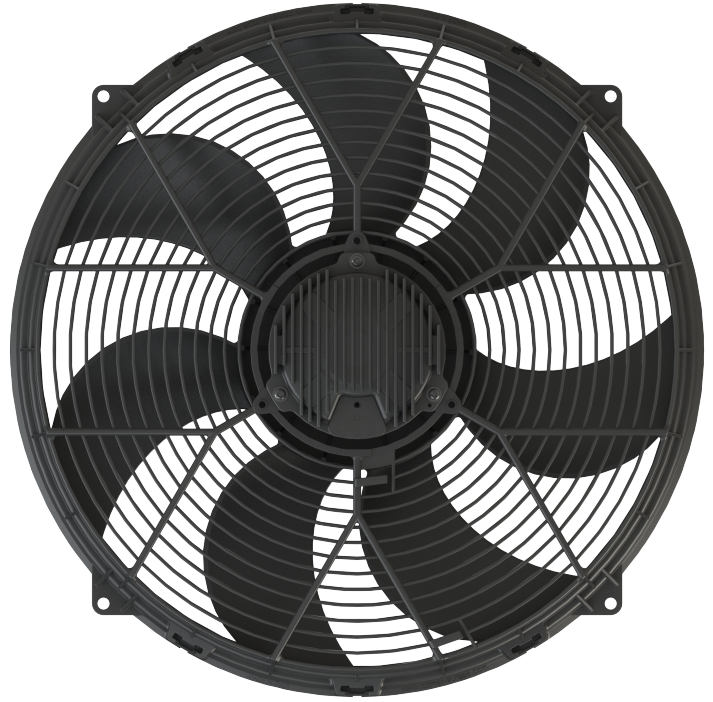


<b>12V</b> DC	<b>F77-12L8403/E4HT-44S</b>	Suction-Aspirante
------------------	-----------------------------	-------------------

Test Voltage: **13,0 VOLT DC**

Static Pressure		SUCTION Aspirante				BLOWING Soffiante			
Pa	IN H2O	Airflow m <sup>3</sup> /h	Airflow cfm/h	Current A	Eff. %	Airflow m <sup>3</sup> /h	Airflow cfm/h	Current A	Eff. %
0	0	3520	2080	16,5	0,0				
25	0,1	3340	1970	17,5	10,2				
50	0,2	3140	1850	18,3	18,3				
75	0,3	2930	1730	19,0	24,7				
100	0,4	2720	1600	19,6	29,7				
125	0,5	2510	1480	20,1	33,4				
150	0,6	2230	1320	20,3	35,2				
175	0,7	1910	1130	20,4	35,0				
200	0,8	1480	870	20,5	30,9				
225	0,9	1110	650	21,1	25,3				
250	1,0	780	460	21,8	19,1				
300	1,2	280	170	24,2	7,4				
350	1,4	0	0	26,0	0,0				

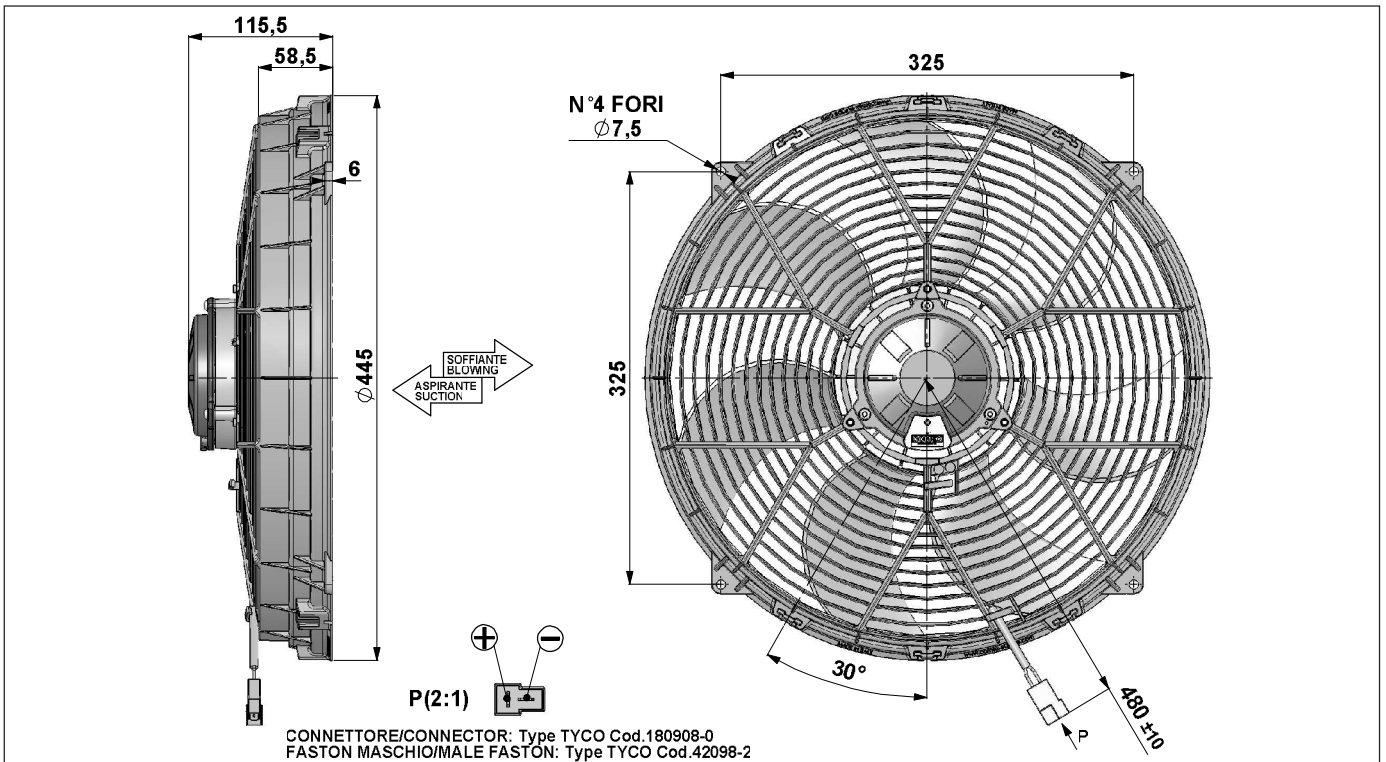
**Part No: Sucking: FAN0743HP**



**ErP 2015 (2011/327/EC)**

RENDIMENTO - EFFICIENCY

type	Pa	m3/h	A	kW	rpm	EFF.	r
Suction	150	2230	20,3	0,26	2320	<b>35,2%</b>	1,0016
Blowing							



Weight: 4,1 Kg	Noise: LOW NOISE
Pressure rate: 1Pa = 0,004 inch H2O	Static Pressure: pascal (Pa)
Dimensions rate: 25,4 mm = 1 inch	Airflow rate: 1 m <sup>3</sup> /h = 0,59 cfm/h