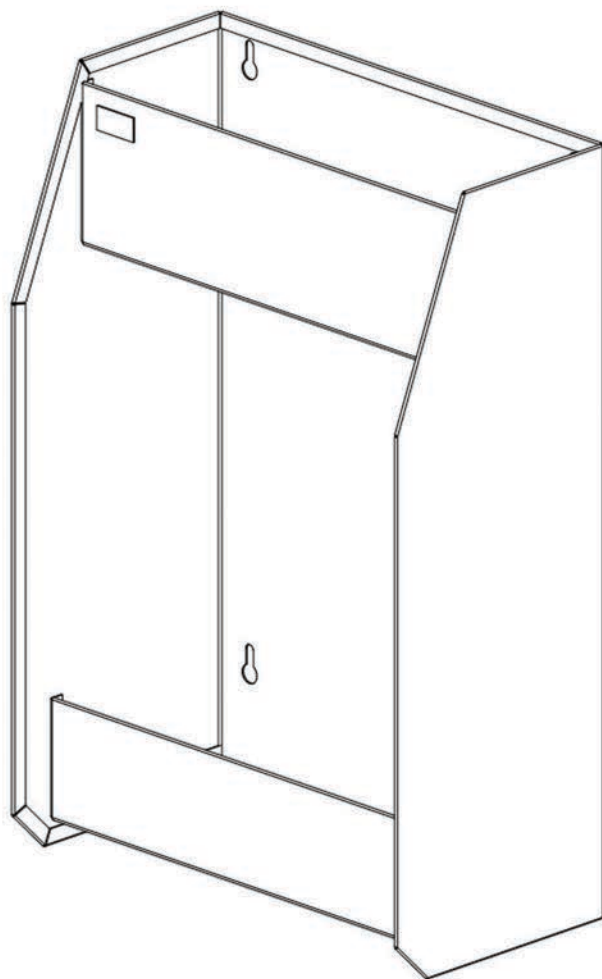


# Owner/User Manual



**BG6054P**

## **B-G Large Two Shelf Fluid Cabinet**

**Armoire pour fluide**

**Serviceprodukte Schrank**

**Armadio per prodotti per la manutenzione**

**Armario para líquido**

## **INTRODUCTION**

Thank you for purchasing a B-G product. Manufactured to a high standard this product will, if used according to these instructions and properly maintained, give you years of trouble free performance.

## **INTRODUCTION**

Nous vous remercions pour l'achat d'un produit B-G. Fabriqué selon des normes de grande qualité, ce produit vous donnera des années de service sans problème si utilisé exactement d'après ces instructions et correctement entretenu.

## **EINFÜHRUNG**

Wir möchten uns dafür bedanken, dass Sie ein Produkt von B-G gekauft haben. Dieses hochwertig verarbeitete Produkt zeichnet sich durch jahrelang reibungslosen Betrieb aus, wenn es anleitungsgemäß verwendet und instand gehalten wird.

## **INTRODUZIONE**

Grazie per aver acquistato un prodotto B-G. Realizzato secondo standard elevati, questo prodotto, se utilizzato conformemente a queste istruzioni e con la corretta manutenzione, regalerà anni di prestazioni perfette.

## **INTRODUCCIÓN**

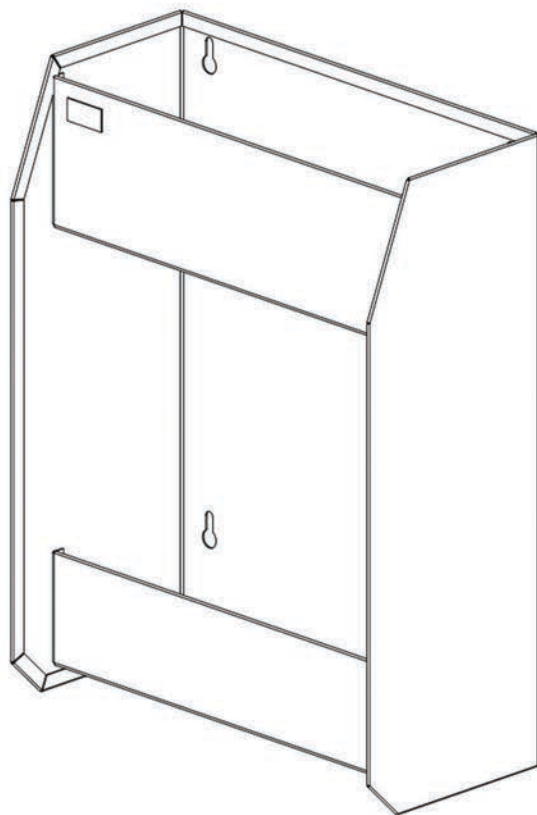
Gracias por adquirir un producto B-G. Este producto, fabricado conforme a las normas más exigentes, le aportará un rendimiento sin problemas durante años, siempre y cuando lo emplee de acuerdo con las presentes instrucciones y el mantenimiento adecuado.

En CONTENTS  
Fr CONTENU

De INHALTS  
It CONTENUTO

Es CONTENIDO

A - 1x



## **INSPECTION**

Visual inspection should be made before each use of the product, checking for cracked, damaged, loose or missing parts. Any part of the product which appears to be damaged in any way, is found to be badly worn, or operates abnormally **MUST BE REMOVED FROM SERVICE** until necessary repairs are made by the manufacturer.

## **INSPECTION**

Effectuez un contrôle visuel avant chaque utilisation du produit, assurez-vous qu'il n'y a pas de pièce fissurée, endommagée, desserrée ou manquante. Toute pièce du produit qui semble être endommagée de quelque façon, qui présente une usure importante ou dont le fonctionnement est anormal **DOIT ÊTRE MISE HORS SERVICE** jusqu'à ce que les réparations nécessaires soient faites par le fabricant.

## **INSPEKTION**

Das Produkt sollte vor jedem Gebrauch einer Sichtprüfung unterzogen werden, um gebrochene, beschädigte, lose oder fehlende Teile festzustellen. Sollte ein Teil des Produkts irgendwie beschädigt erscheinen, stark abgenutzt sein oder nicht einwandfrei arbeiten, dann **MUSS DAS PRODUKT AUSSER BETRIEB GENOMMEN WERDEN**, bis der Hersteller die erforderlichen Reparaturen vorgenommen hat.

## **ISPEZIONE**

È necessario eseguire un'ispezione visiva prima di ogni utilizzo del prodotto. Verificare la presenza di eventuali incrinature, danni, parti allentate o mancanti. Qualsiasi parte del prodotto che mostri segni di danneggiamento, eccessiva usura o funzionante in modo anomalo **DEVE ESSERE RIMOSSA** per procedere alle necessarie riparazioni a cura del produttore.

## **INSPECCIÓN**

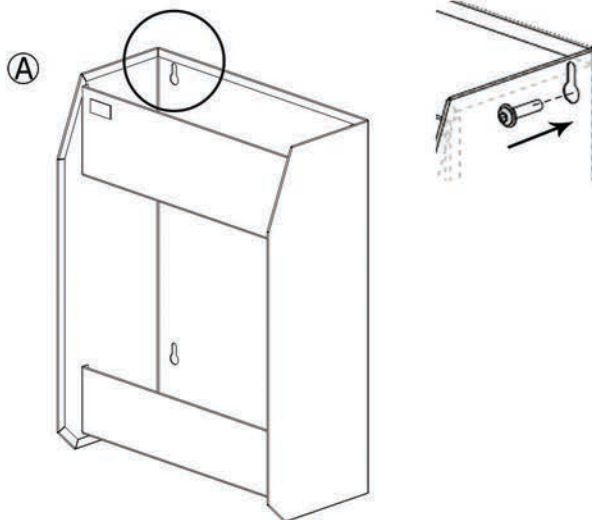
Una inspección visual del producto debe realizarse antes de cada uso, de igual manera se debe comprobar si existen partes agrietadas, dañadas, sueltas o faltantes. Cualquier parte del producto que presente cualquier tipo de defecto, daño, desgaste o que funcione de forma inapropiada **DEBE SER RETIRADA Y PUESTA FUERA DE SERVICIO** hasta que se realicen las reparaciones necesarias por el mismo fabricante.

**En** OPERATION  
**Fr** OPÉRATION

**De** ARBEITSWEISE  
**It** OPERAZIONE

**Es** OPERACIÓN

1



## **GENERAL SAFETY RULES**

- Ensure unit is securely fastened using appropriate fixings in all four positions.
- Do not overload.
- No alterations to the product shall be made.

## **RÈGLES DE SÉCURITÉ GÉNÉRALES**

- S'assurez que le meuble est bien fixé en utilisant les 4 points d'encrage.
- Ne pas surcharger.
- Aucune altération ne sera apportée au produit.

## **ALLGEMEINE SICHERHEITSGESAMTREGELN**

- Stellen Sie sicher, dass das Teil an alle vier Aufhängungspunkten mit geeignetem Material sicher befestigt ist.
- Nicht überbelasten.
- An dem Produkt dürfen keine Änderungen vorgenommen werden.

## **REGOLE GENERALI DI SICUREZZA**

- L'unità di sicurezza è allacciata correttamente usando gli appropriati agganci in tutte quattro le posizioni.
- Non sovraccaricare.
- Non apportare alcuna modifica al prodotto.

## **NORMAS GENERALES DE SEGURIDAD**

- Asegúrese de que la unidad esté bien sujeta con las fijaciones adecuadas en las cuatro posiciones.
- Se deben evitar sobrecargas.
- No se deben realizar modificaciones en el producto.

**WARNING: Do not overload. Unit W.L.L/ Capacity 15kg/33.07lb**

**ATTENTION: Ne pas surcharger. Surface supérieure Charge maximale d'utilisation/ Capacité 15kg/33.07lb**

**WARNUNG: Nicht überbelasten. Obere Oberfläche Arbeitsbelastungsgrenze/ maximale Kapazität: 15kg/33.07lb**

**AVVETIMENTO: Non sovraccaricare. Superficie superiore Carico massimo di lavoro/ Capacità massima 15kg/33.07lb**

**ADVERTENCIA: Se deben evitar sobrecargas. Superficie superior Carga limite de trabajo/ Capacidad máxima 15kg/33.07lb**



## OWNER/USER RESPONSIBILITY

The owner and/or user must have a thorough understanding of the manufacturer's operating instructions and warnings before using the product. Personnel involved in the use and operation of equipment shall be careful, competent, trained, and qualified in the safe operation of the equipment. Warning information should be emphasized and understood. If the operator is not fluent in English, the manufacturer's instructions and warnings shall be read to and discussed with the operator in the operator's native language by the purchaser/owner, making sure that the operator comprehends its contents.

Owner and/or user must study and maintain for future reference the manufacturer's instructions and pertinent warning information. Owner and/or user are responsible for keeping all warning labels and instruction manuals legible and intact. Replacement labels and literature are available from the manufacturer.

## RESPONSABILITÉ DE L'UTILISATEUR/PROPRIÉTAIRE

Le propriétaire et/ou l'utilisateur doivent acquérir une connaissance approfondie des instructions d'utilisation du fabricant ainsi que de l'avertissement avant d'utiliser le produit. Le personnel utilisant l'équipement devra être consciencieux, compétent, formé et qualifié pour son utilisation correcte et en toute sécurité lors de l'entretien de véhicules à moteur et de leurs composants. Insister sur et assurer la compréhension des notices d'avertissement. Si l'opérateur ne parle pas français couramment, les instructions et avertissements du fabricant doivent être lues et abordées avec l'opérateur dans sa langue maternelle par l'acheteur/propriétaire afin d'assurer que l'opérateur comprend le contenu.

Le propriétaire et/ou l'utilisateur doivent étudier et garder les instructions du fabricant et tout avertissement en vue d'une consultation ultérieure. Le propriétaire et/ou l'utilisateur ont la responsabilité d'assurer que toutes les étiquettes d'avertissement et tous les manuels d'instruction restent lisibles et intacts. Des étiquettes et notices de rechange sont disponibles auprès du fabricant.

## VERANTWORTUNG DES EIGENTÜMERS/BENUTZERS

Vor Benutzung von produkt muss sich der Eigentümer bzw. Benutzer mit den Betriebsanleitungen und Warnhinweisen des Herstellers gründlich vertraut machen. Das an der Benutzung und dem Betrieb des Geräts beteiligte Personal muss mit Sorgfalt und Kompetenz vorgehen, sowie im sicheren und zweckmäßigen Betrieb des Geräts beim Service von Kraftfahrzeugen und ihrer Komponenten ausgebildet und qualifiziert sein. Warnhinweise sollten hervorgehoben und zur Kenntnis genommen werden. Wenn der Bediener nicht fließend deutsch spricht, sollten ihm die Anleitungen und Warnhinweise des Herstellers vom Käufer/Eigentümer in seiner Muttersprache vorgelesen und mit ihm besprochen werden um sicherzustellen, dass der Bediener ihren Inhalt versteht. Der Eigentümer bzw. Benutzer ist verpflichtet, die Anleitungen und einschlägigen Warnhinweise des Herstellers sorgfältig zu lesen und für zukünftige Informationszwecke aufzubewahren. Der Eigentümer bzw. Benutzer hat die Verantwortung, sämtliche Warnschilder und Betriebsanleitungen in leserlichem und intaktem Zustand zu halten. Ersatzschilder und-unterlagen können vom Hersteller bezogen werden.



## **RESPONSABILITÀ DEL PROPRIETARIO/UTILIZZATORE**

Il proprietario e/o l'utilizzatore devono conoscere in modo approfondito le istruzioni operative e gli avvisi del produttore prima di utilizzare il Cavalletti fissi e pieghevoli. Il personale coinvolto nell'uso e nel funzionamento degli apparecchi deve prestare attenzione, essere competente, addestrato e qualificato al funzionamento sicuro dell'apparecchio e al suo corretto uso quando compie la manutenzione di veicoli a motore e dei relativi componenti. Gli avvisi devono essere messi in evidenza e compresi. Se l'operatore non conosce la lingua italiana, le istruzioni del produttore e gli avvisi devono essere letti e discussi con l'operatore nella lingua madre dell'operatore dall'acquirente/proprietario, verificando che l'operatore ne comprenda il contenuto. Il proprietario e/o l'utilizzatore devono studiare e conservare, per futuro riferimento, le istruzioni del produttore e le relative informazioni di avviso. Il proprietario e/o l'utilizzatore sono responsabili di tenere tutte le targhette di avviso e i manuali di istruzione leggibili e intatti. Targhette e documentazione sostitutiva sono disponibili presso il produttore.

## **RESPONSABILIDAD DEL PROPIETARIO/USUARIO**

El propietario y/o usuario debe poseer un conocimiento profundo de las instrucciones de funcionamiento y advertencia del fabricante antes de utilizar Caballetes. El personal implicado en el uso y manejo del equipo debe proceder con cautela y contar con la competencia, formación y capacitación correspondientes en el manejo seguro del equipo y en su uso adecuado al prestar servicios en vehículos de motor y sus componentes. Se debe resaltar y entender la información de advertencia. Si el usuario no domina español, el comprador/propietario deberá leer y comentar con el usuario en el idioma nativo de este último las instrucciones y advertencias del fabricante, asegurándose de que el usuario comprende su contenido. El propietario y/o usuario deben estudiar y conservar las instrucciones del fabricante junto con la información de advertencia a modo de referencia para el futuro. El propietario y/o usuario son responsables de mantener legibles y en buen estado todas las etiquetas de advertencia y manuales de instrucciones. El fabricante dispone de etiquetas y documentos de repuesto.

## **MAINTENANCE INSTRUCTIONS**

Periodically check all bolts are tightened sufficiently.  
Always keep the product clean.

## **INSTRUCTIONS D'ENTRETIEN**

Vérifier régulièrement tous les boulons sont suffisamment serrés.  
Toujours garder le produit propre.

## **WARTUNGSANWEISUNGEN**

In regelmäßigen Abständen prüfen Sie alle Schrauben angezogen sind ausreichend.  
Das Produkt ist jederzeit sauber zu halten.

## **ISTRUZIONI DI MANUTENZIONE**

Controllare periodicamente tutti i bulloni sono sufficientemente stretto.  
Mantenere sempre pulito il prodotto.

## **INSTRUCCIONES DE MANTENIMIENTO**

Revise periódicamente todas las tuercas son lo suficientemente apretado.  
Mantenga el producto limpio en todo momento.

## **GUARANTEE**

This product is guaranteed against faulty manufacture for a period of 12 months from the date of purchase.

This guarantee is invalid if the product is found to have been abused or tampered with in any way, or not used for the purpose for which it was intended.

Faulty goods should be returned to their place of purchase, no product can be returned to us without prior permission.

This guarantee does not affect your statutory rights.

## **GARANTIE**

Ce produit est garanti contre tout défaut de fabrication pour une période de 12 mois à partir de la date d'achat.

Cette garantie devient nulle si le produit a été détourné de son emploi ou altéré de quelque façon que ce soit ou utilisé pour une autre fin que l'utilisation prévue.

Les marchandises défectueuses doivent être renvoyées au lieu d'achat, aucun produit ne peut nous être renvoyé sans autorisation préalable.

Cette garantie n'affecte pas vos droits légaux.

## **GARANTIE**

Die gegen Herstellungsmängel dieses Produkts gebotene Garantie tritt am Kaufdatum in Kraft und gilt für 12 Monate. Die Garantie verfällt, wenn festgestellt wird, dass das Produkt auf irgendeine Weise missbraucht, manipuliert oder unzumutbar verwendet worden ist.

Mangelhafte Ware sollte an den Händler, von dem sie erworben wurde, zurückgegeben werden, obgleich wir ohne vorherige Einwilligung keine Retouren annehmen. Ihre gesetzlichen Rechte werden durch diese Garantie nicht beeinträchtigt.

## **GARANZIA**

Questo prodotto è garantito contro i difetti di fabbricazione per un periodo di 12 mesi dalla data di acquisto. La presente garanzia non è valida se il prodotto risulta essere stato modificato o manomesso in qualsiasi modo, se non è stato utilizzato per lo scopo per il quale era inteso. Le merci difettose devono essere rispediti all'indirizzo di acquisto. Nessun prodotto può essere restituito senza la nostra preventiva autorizzazione. La presente garanzia non influisce sui diritti statutari.

## **GARANTÍA**

Este producto cuenta con una garantía contra defectos de fabricación durante un periodo de 12 meses desde la fecha de compra. La presente garantía no será válida en caso de que se verifique que se ha forzado o maltratado de alguna forma, o que no se ha empleado el producto para la aplicación destinada. Cualquier producto defectuoso se debe devolver a la tienda donde se efectuó la compra; queda prohibida la devolución de todo producto sin la pertinente autorización por nuestra parte. Esta garantía no afecta a sus derechos legales.



**Brown &  
Geeson** LIMITED



© BG 2020

12 Buckingham Square  
Wickford Business Park  
Wickford, Essex, SS11 8YQ  
T: +44 (0)1268 764411 F: +44 (0)1268 764433  
W: [www.brownandgeeson.com](http://www.brownandgeeson.com) E: [info@brownandgeeson.com](mailto:info@brownandgeeson.com)