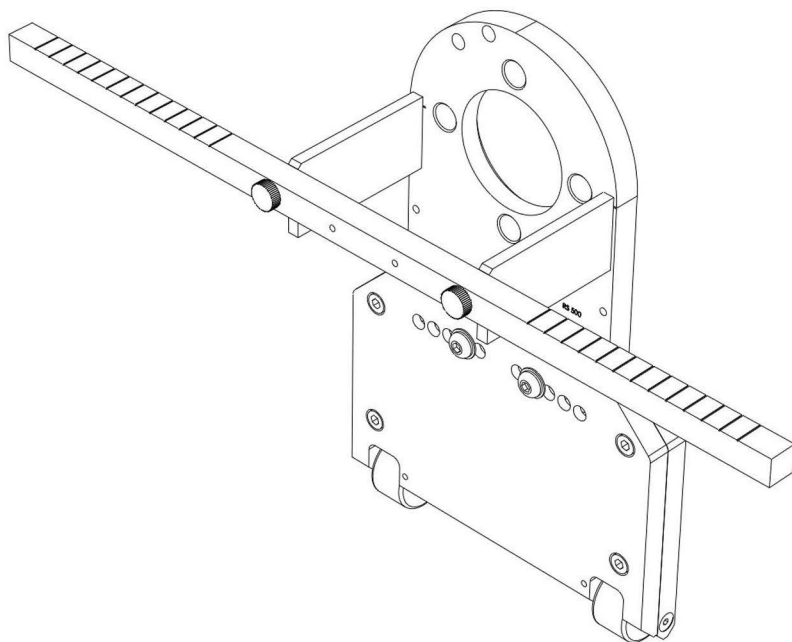


Owner/User Manual



**BGR9000 / BGR9001 / BGR9002 / BGR9003 / BGR9004 /
BGR9005 / BGR9006 / BGR9007 / BGR9008 / BGR9009**

B-G Racing Hub Stands

INTRODUCTION

Thank you for purchasing a B-G Racing product. Manufactured to a high standard this product will, if used according to these instructions and properly maintained, give you years of trouble free performance.

INTRODUCTION

Nous vous remercions pour l'achat d'un produit B-G Racing. Fabriqué selon des normes de grande qualité, ce produit vous donnera des années de service sans problème si utilisé exactement d'après ces instructions et correctement entretenu.

EINFÜHRUNG

Wir möchten uns dafür bedanken, dass Sie ein Produkt von B-G Racing gekauft haben. Dieses hochwertig verarbeitete Produkt zeichnet sich durch jahrelang reibungslosen Betrieb aus, wenn es anleitungsgemäß verwendet und instand gehalten wird.

INTRODUZIONE

Grazie per aver acquistato un prodotto B-G Racing. Realizzato secondo standard elevati, questo prodotto, se utilizzato conformemente a queste istruzioni e con la corretta manutenzione, regalerà anni di prestazioni perfette.

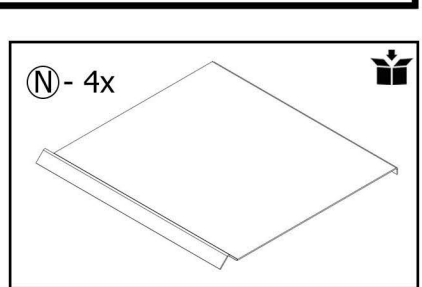
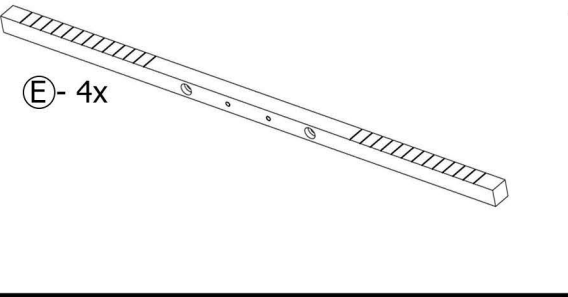
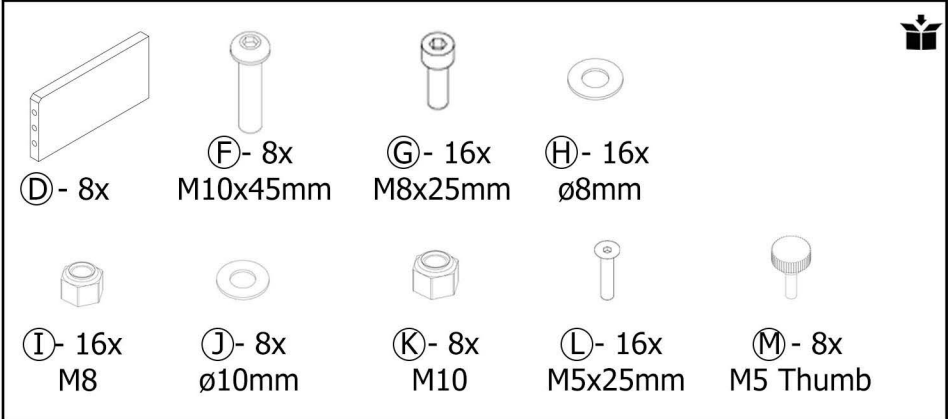
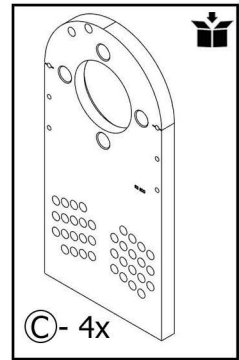
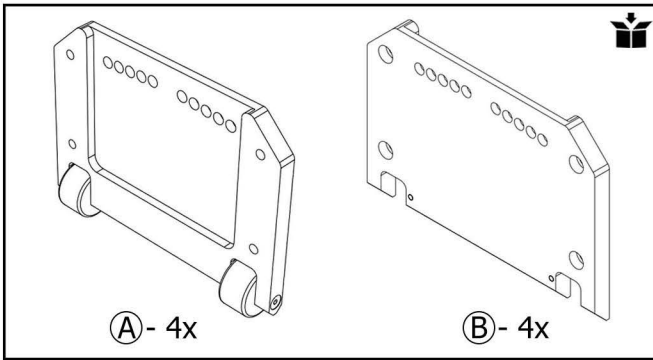
INTRODUCCIÓN

Gracias por adquirir un producto B-G Racing. Este producto, fabricado conforme a las normas más exigentes, le aportará un rendimiento sin problemas durante años, siempre y cuando lo emplee de acuerdo con las presentes instrucciones y el mantenimiento adecuado.

En CONTENTS
Fr CONTENU

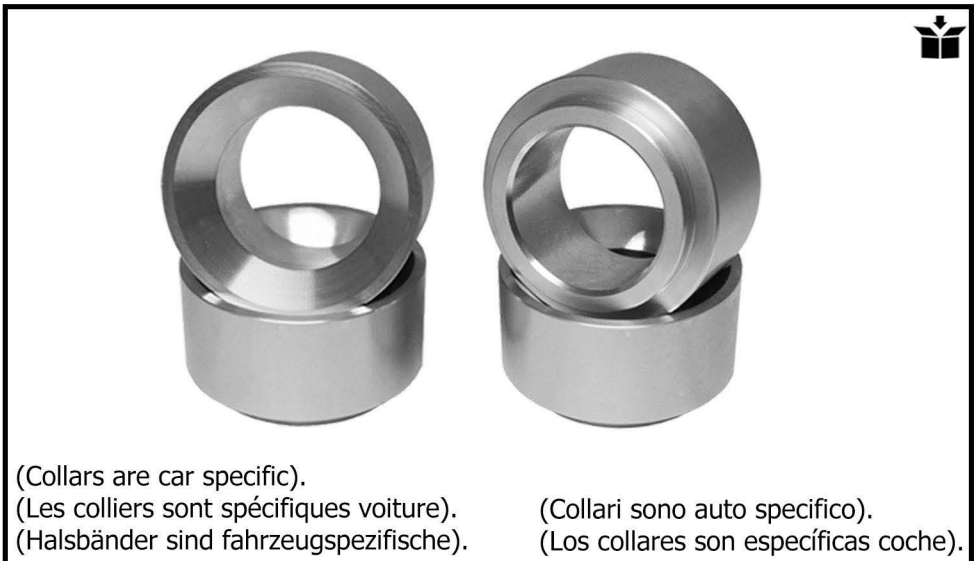
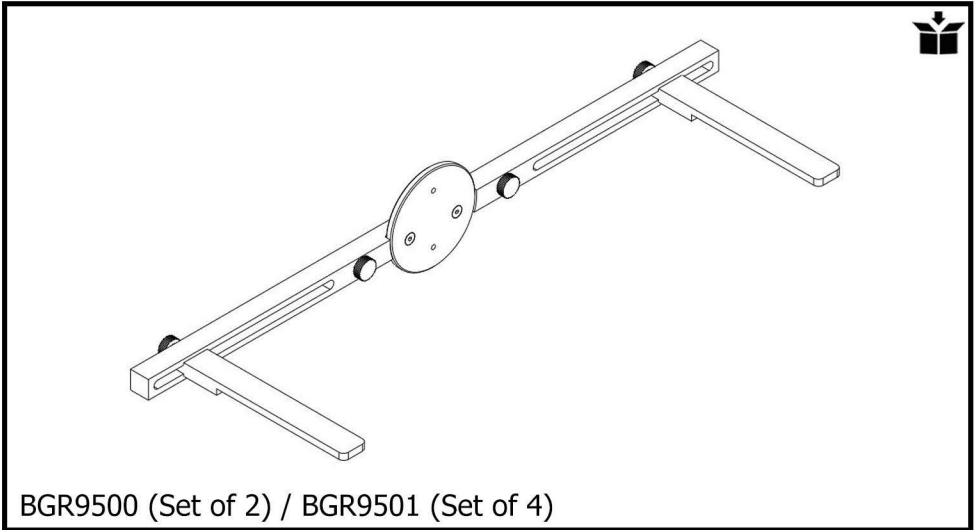
De INHALT
It CONTENUTO

Es CONTENIDO



En OPTIONAL EXTRAS
Fr EXTRAS OPTIONNELS
De OPTIONALE EXTRAS

It OPZIONI EXTRA
Es EXTRAS OPCIONALES



INSPECTION

Visual inspection should be made before each use of the product, checking for cracked, damaged, loose or missing parts. Any part of the product which appears to be damaged in anyway, is found to be badly worn, or operates abnormally **MUST BE REMOVED FROM SERVICE** until necessary repairs are made by the manufacturer.

INSPECTION

Effectuez un contrôle visuel avant chaque utilisation du produit, assurez-vous qu'il n'y a pas de pièce fissurée, endommagée, desserrée ou manquante. Toute pièce du produit qui semble être endommagée de quelque façon, qui présente une usure importante ou dont le fonctionnement est anormal **DOIT ÊTRE MISE HORS SERVICE** jusqu'à ce que les réparations nécessaires soient faites par le fabricant.

INSPEKTION

Das Produkt sollte vor jedem Gebrauch einer Sichtprüfung unterzogen werden, um gebrochene, beschädigte, lose oder fehlende Teile festzustellen. Sollte ein Teil des Produkts irgendwie beschädigt erscheinen, stark abgenutzt sein oder nicht einwandfrei arbeiten, dann **MUSS DAS PRODUKT AUSSER BETRIEB GENOMMEN WERDEN**, bis der Hersteller die erforderlichen Reparaturen vorgenommen hat.

ISPEZIONE

È necessario eseguire un'ispezione viva prima di ogni utilizzo del prodotto. Verificare la presenza di eventuali incrinature, danni, parti allentate o mancanti. Qualsiasi parte del prodotto che mostri segni di danneggiamento, eccessiva usura o funzionante in modo anomalo **DEVE ESSERE RIMOSSA** per procedere alle necessarie riparazioni a cura del produttore.

INSPECCIÓN

Una inspección visual del producto debe realizarse antes de cada uso, de igual manera se debe comprobar si existen partes agrietadas, dañadas, sueltas o faltantes. Cualquier parte del producto que presente cualquier tipo de defecto, daño, desgaste o que funcione de forma inapropiada **DEBE SER RETIRADA Y PUESTA FUERA DE SERVICIO** hasta que se realicen las reparaciones necesarias por el mismo fabricante.

- CAUTION:** Do not overload. (Maximum W.L.L./Capacity 2000kg/4400lb).
- ATTENTION:** Ne pas surcharger. (Charge uniformément répartie/Capacité 2000kg/4400lb).
- VORSICHT:** Nicht überbelasten. (Höchstgewicht gleichmäßig verteilter Last/ maximale Kapazität: 2000kg/4400lb).
- ATTENZIONE:** Non sovraccaricare. (Massima portata con carico distribuito uniformemente /Capacità massima 2000kg/4400lb).
- PRECAUCIÓN:** Se deben evitar sobrecargas. (Carga máxima uniformemente distribuida/Capacidad máxima 2000kg/4400lb).



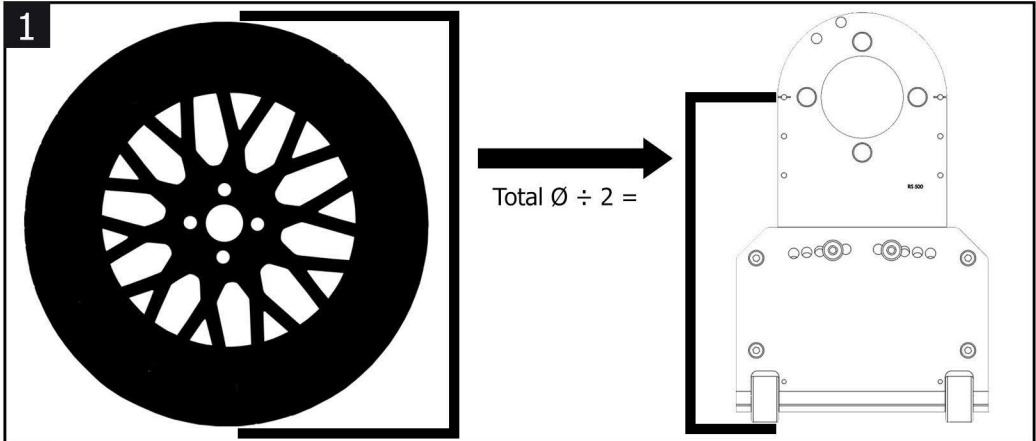
En OPERATION

Fr OPERATION

De ARBEITSWEISE

It OPERAZIONE

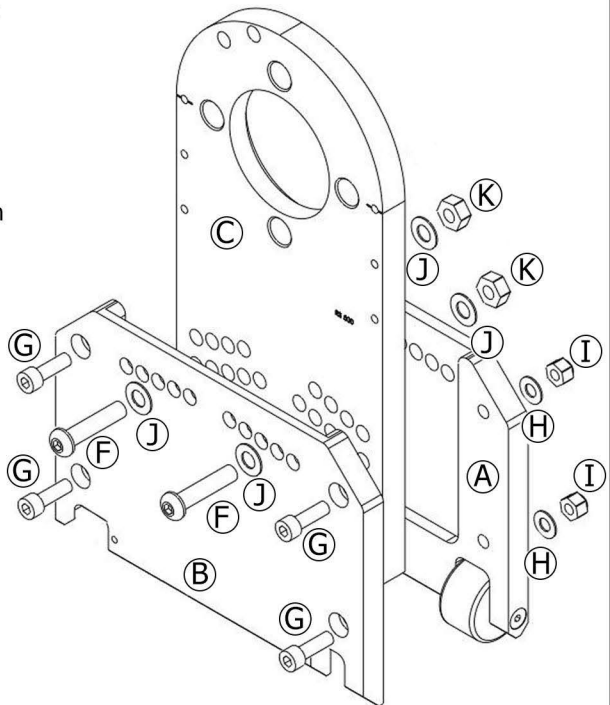
Es OPERACIÓN



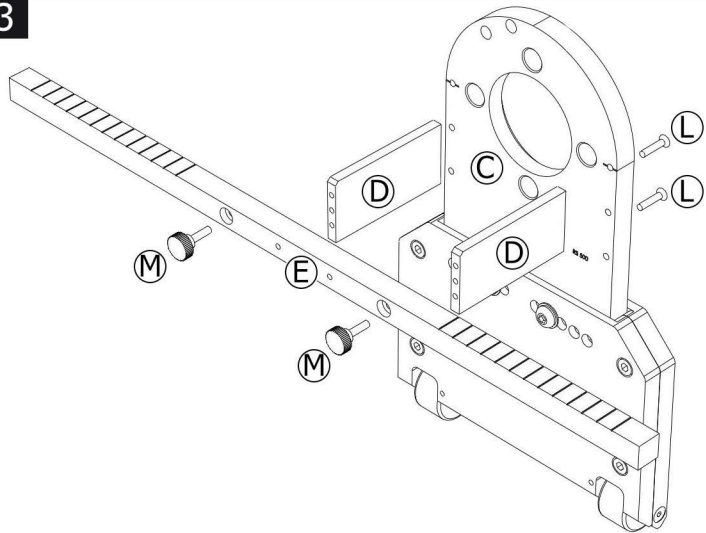
2 Hub Stands are individually height adjustable. They do not need to be at the same height as the tyres, you simply need to keep the car's chassis at the same angle of attack on Hub Stands as it is when it's on the tyres. You can set them at a convenient height to allow working space between the scales and the chassis.

If you have a different wheel/tyre combination front to rear or left to right, you will need to adjust the relative heights of each of the Hub Stands to compensate for the difference between tyre heights to keep the chassis at the same angle of attack on the Hub Stands as it is on the wheels.

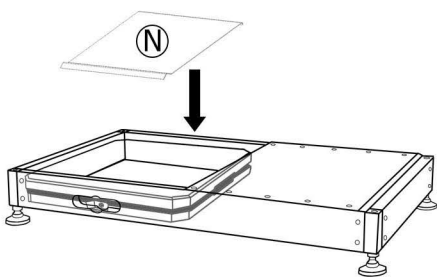
Each adjustment hole in the Hub Plates and the Clamp Units on Hub Stands represents a 2mm change to the overall height of the stand.



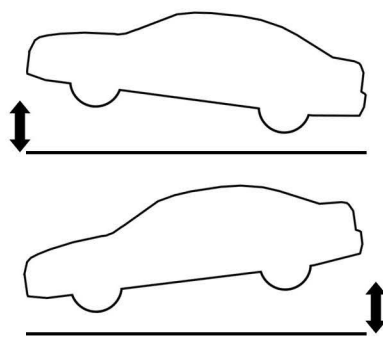
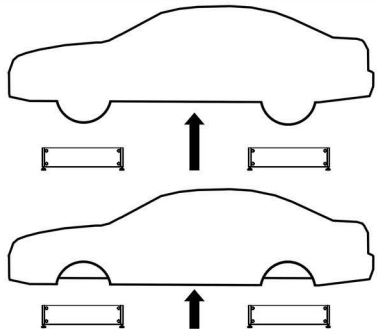
3



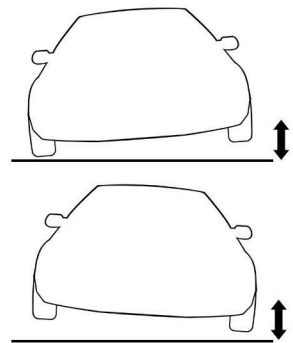
4



5

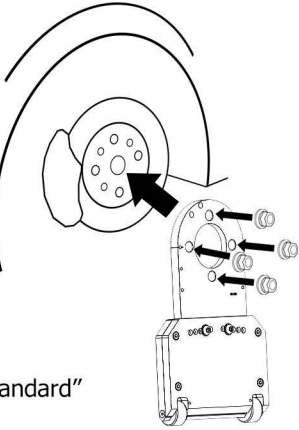


X Never lift from the Front or Rear

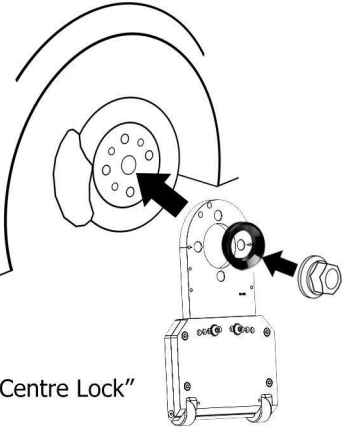


✓ Always lift from one Side at a time

6

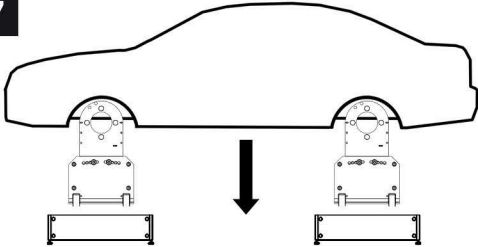


Method for "Standard" Bolt Pattern

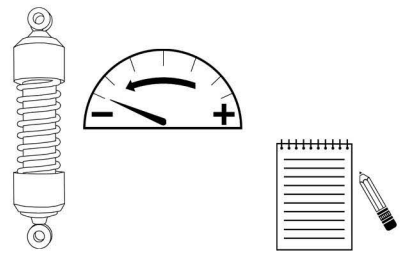


Method for "Centre Lock" Bolt Pattern

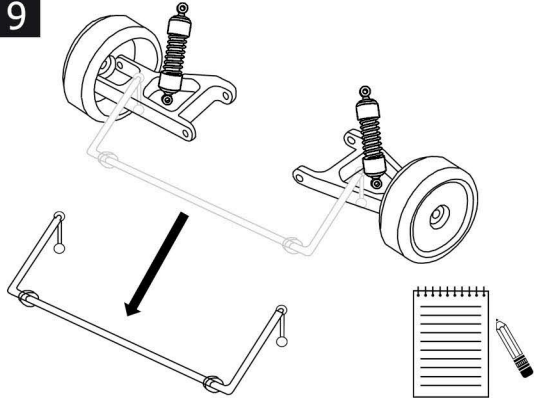
7



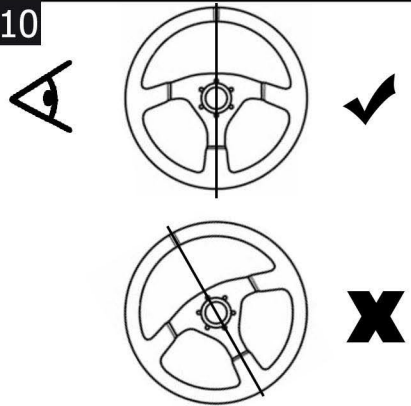
8



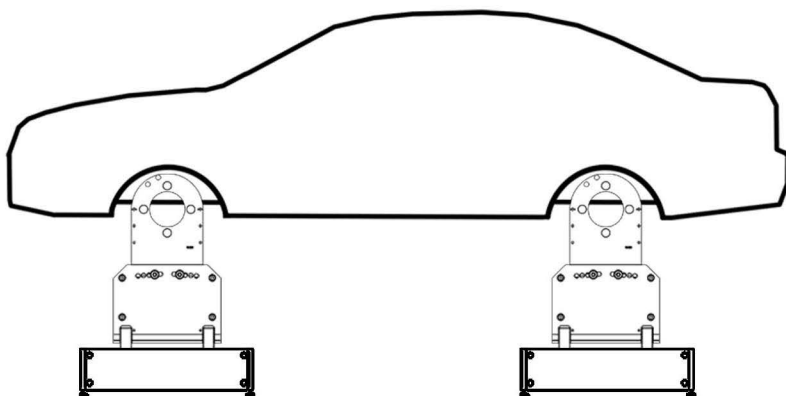
9



10



11



En OPTIONAL EXTRAS

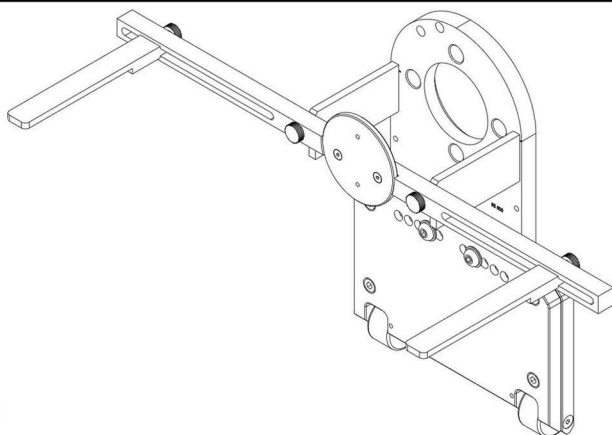
It OPZIONI EXTRA

Fr EXTRAS OPTIONNELS

Es EXTRAS OPCIONALES

De OPTIONALE EXTRAS

BGR9500 (Set of 2) / BGR9501 (Set of 4)



NOTE: It will be easier for the suspension to settle if you fully "soften" the compression of the shock absorbers and disconnect front and rear roll bars and record their original settings. Make sure the steering wheel is centered (and preferably locked in place).

Ride Height / Corner Weight Balance

You do not need to lift or jack the car so the Hub Stands are completely off the scale pads; just lift enough to release the spring load, then make your adjustments. The Hub Stands should be centered on the scales every time you lower the car and compress the suspension on the Hub Stands.

Camber

Hub Stands were designed to work with any of the B-G Racing Camber Gauges which will sit flat against the hub plate face or magnetise to the steel circular plate supplied with the Toe Stick Pro Kit (BGR9500/9501). The car must be level to adjust and measure camber. Calibrate (zero) your camber gauge on the ground, on the scale pad or any other known level surface.

Toe

When the car is loaded and in camber, Hub Stands can rotate almost any arc, and using the included Toe Sticks, Toe angles can be measured either individually at the hub centre-line or for the total axle across the Hub Stands. The Toe Sticks have pre-machined grooves to represent various tyre diameters. To measure individual toe with a string system or laser device, place the Toe Stick in the Toe Stubs at the hub centre-line. Total or cross toe is measured with the Toe Sticks fit into the small holes on the bottom of the Outer Clamp.

Castor

This can be done with or without Turn Plates (BGR301), using Toe Sticks and a simple protractor. Centre the steering wheel. Centre each of the Hub Stands and insert the Toe Stick on the base of the Hub Stands. Turn the wheel and using a protractor, measure the Toe Stick in a 20 degree arc in one direction. Measure the Camber at that point. Turn the steering wheel back to even and then 20 degrees in the opposite direction. Measure the Camber at that point. Calculate the difference between the two Camber values and multiply that number by 1.5 to get the Castor. Repeat the process on the opposite wheel.

GENERAL SAFETY RULES

- No alterations to the product shall be made.
- Do not overload. (Maximum W.L.L./Capacity 2000kg/4400lb).

RÈGLES DE SÉCURITÉ GÉNÉRALES

- Aucune altération ne sera apportée au produit.
- Ne pas surcharger. (Charge uniformément répartie/Capacité 2000kg/4400lb).

ALLGEMEINE SICHERHEITSGESAMTREGELN

- An dem Produkt dürfen keine Änderungen vorgenommen werden.
- Nicht überbelasten. (Höchstgewicht gleichmäßig verteilter Last/maximale Kapazität: 2000kg/4400lb).

NORMAS GENERALES DE SEGURIDAD

- Non apportare alcuna modifica al prodotto.
- Non sovraccaricare. (Massima portata con carico distribuito uniformemente /Capacità massima 2000kg/4400lb).

REGOLE GENERALI DI SICUREZZA

- No se deben realizar modificaciones en el producto.
- Se deben evitar sobrecargas. (Carga máxima uniformemente distribuida/Capacidad máxima 2000kg/4400lb).

OWNER/USER RESPONSIBILITY

The owner and/or user must have a thorough understanding of the manufacturer's operating instructions and warning before using the Hub Stands. Personnel involved in the use and operation of equipment shall be careful, competent, trained, and qualified in the safety operation of the equipment. Warning information should be emphasized and understood. If the operator is not fluent in English, the manufacturer's instructions and warnings shall be read to and discussed with the operator in the operator's native language by the purchaser/owner, making sure that the operator comprehends its contents.

Owner and/or user must study and maintain for future reference the manufacturer's instructions and pertinent warning information. Owner and/or user are responsible for keeping all warning labels and instruction manuals legible and intact. Replacement labels and literature are available from the manufacturer.

RESPONSABILITÉ DE L'UTILISATEUR/PROPRIÉTAIRE

Le propriétaire et/ou l'utilisateur doivent acquérir une connaissance approfondie des instructions d'utilisation du fabricant ainsi que de l'avertissement avant d'utiliser le Hub Stands. Le personnel utilisant l'équipement devra être consciencieux, compétent, formé et qualifié pour son utilisation correcte et en toute sécurité lors de l'entretien de véhicules à moteur et de leurs composants. Insister sur et assurer la compréhension des notices d'avertissement. Si l'opérateur ne parle pas français couramment, les instructions et avertissements du fabricant doivent être lues et abordées avec l'opérateur dans sa langue maternelle par l'acheteur/propriétaire afin d'assurer que l'opérateur comprend le contenu.

Le propriétaire et/ou l'utilisateur doivent étudier et garder les instructions du fabricant et tout avertissement en vue d'une consultation ultérieure. Le propriétaire et/ou l'utilisateur ont la responsabilité d'assurer que toutes les étiquettes d'avertissement et tous les manuels d'instruction restent lisibles et intacts. Des étiquettes et notices de rechange sont disponibles auprès du fabricant.

VERANTWORTUNG DES EIGENTÜMERS/BENUTZERS

Vor Benutzung von Hub Stands, muss sich der Eigentümer bzw. Benutzer mit den Betriebsanleitungen und Warnhinweisen des Herstellers gründlich vertraut machen. Das an der Benutzung und dem Betrieb des Geräts beteiligte Personal muss mit Sorgfalt und Kompetenz vorgehen, sowie im sicheren und zweckmäßigen Betrieb des Geräts beim Service von Kraftfahrzeugen und ihrer Komponenten ausgebildet und qualifiziert sein. Warnhinweise sollten hervorgehoben und zur Kenntnis genommen werden. Wenn der Bediener nicht fließend Englisch spricht, sollten ihm die Anleitungen und Warnhinweise des Herstellers vom Käufer/Eigentümer in seiner Muttersprache vorgelesen und mit ihm besprochen werden um sicherzustellen, dass der Bediener ihren Inhalt versteht. Der Eigentümer bzw. Benutzer ist verpflichtet, die Anleitungen und einschlägigen Warnhinweise des Herstellers sorgfältig zu lesen und für zukünftige Informationszwecke aufzubewahren. Der Eigentümer bzw. Benutzer hat die Verantwortung, sämtliche Warnschilder und Betriebsanleitungen in leserlichem und intaktem Zustand zu halten. Ersatzschilder und -unterlagen können vom Hersteller bezogen werden.

RESPONSABILITÀ DEL PROPRIETARIO/UTILIZZATORE

Il proprietario e/o l'utilizzatore devono conoscere in modo approfondito le istruzioni operative e gli avvisi del produttore prima di utilizzare il Hub Stands. Il personale coinvolto nell'uso e nel funzionamento degli apparecchi deve prestare attenzione, essere competente, addestrato e qualificato al funzionamento sicuro dell'apparecchio e al suo corretto uso quando compie la manutenzione di veicoli a motore e dei relativi componenti. Gli avvisi devono essere messi in evidenza e compresi. Se l'operatore non conosce la lingua inglese, le istruzioni del produttore e gli avvisi devono essere letti e discussi con l'operatore nella lingua madre dell'operatore dall'acquirente/proprietario, verificando che l'operatore ne comprenda il contenuto. Il proprietario e/o l'utilizzatore devono studiare e conservare, per futuro riferimento, le istruzioni del produttore e le relative informazioni di avviso. Il proprietario e/o l'utilizzatore sono responsabili di tenere tutte le targhette di avviso e i manuali di istruzione leggibili e intatti. Targhette e documentazione sostitutiva sono disponibili presso il produttore.

RESPONSABILIDAD DEL PROPIETARIO/USUARIO

El propietario y/o usuario debe poseer un conocimiento profundo de las instrucciones de funcionamiento y advertencia del fabricante antes de utilizar Hub Stands. El personal implicado en el uso y manejo del equipo debe proceder con cautela y contar con la competencia, formación y capacitación correspondientes en el manejo seguro del equipo y en su uso adecuado al prestar servicios en vehículos de motor y sus componentes. Se debe resaltar y entender la información de advertencia. Si el usuario no domina inglés, el comprador/propietario deberá leer y comentar con el usuario en el idioma nativo de este último las instrucciones y advertencias del fabricante, asegurándose de que el usuario comprende su contenido. El propietario y/o usuario deben estudiar y conservar las instrucciones del fabricante junto con la información de advertencia a modo de referencia para el futuro. El propietario y/o usuario son responsables de mantener legibles y en buen estado todas las etiquetas de advertencia y manuales de instrucciones. El fabricante dispone de etiquetas y documentos de repuesto.

MAINTENANCE INSTRUCTIONS

Always keep the product clean.

Periodically check the structure of the product for damage or cracks.

Periodically check all bolts and nuts are tightened sufficiently.

All moving joints require lubrication.

INSTRUCTIONS D'ENTRETIEN

Toujours garder le produit propre.

Vérifier périodiquement la structure du produit pour dommages ou fissures.

Vérifier régulièrement tous les boulons et écrous sont suffisamment serrés.

Tous les joints mobiles doivent être lubrifiés.

WARTUNGSANWEISUNGEN

Das Produkt ist jederzeit sauber zu halten.

In regelmäßigen Abständen überprüfen Sie die Struktur des Produktes auf Beschädigungen oder Risse.

In regelmäßigen Abständen prüfen Sie alle Schrauben und Muttern angezogen sind ausreichend.

Sämtliche beweglichen Gelenke müssen geschmiert werden.

ISTRUZIONI DI MANUTENZIONE

Mantenere sempre pulito il prodotto.

Controllare periodicamente la struttura del prodotto, per danni o rotture.

Controllare periodicamente tutti i bulloni e dadi sono sufficientemente stretto.

Tutte le articolazioni mobili richiedono la lubrificazione.

INSTRUCCIONES DE MANTENIMIENTO

Mantenga el producto limpio en todo momento.

Revisar periódicamente la estructura del producto de daños y roturas.

Revise periódicamente todas las tuercas y tornillos son lo suficientemente apretado.

Se deben lubricar todos los puntos articulados.

GARANTEE

This product is guaranteed against faulty manufacture for a period of 12 months from the date of purchase.

This guarantee is invalid if the product is found to have been abused or tampered with in any way, or not used for the purpose for which it was intended.

Faulty goods should be returned to their place of purchase, no product can be returned to us without prior permission.

This guarantee does not affect your statutory rights.

GARANTIE

Ce produit est garanti contre tout défaut de fabrication pour une période de 12 mois à partir de la date d'achat.

Cette garantie devient nulle si le produit a été détourné de son emploi ou altéré de quelque façon que ce soit ou utilisé pour une autre fin que l'utilisation prévue.

Les marchandises défectueuses doivent être renvoyées au lieu d'achat, aucun produit ne peut nous être renvoyé sans autorisation préalable.

Cette garantie n'affecte pas vos droits légaux.

GARANTIE

Die gegen Herstellungsmängel dieses Produkts gebotene Garantie tritt am Kaufdatum in Kraft und gilt für 12 Monate. Die Garantie verfällt, wenn festgestellt wird, dass das Produkt auf irgendeine Weise missbraucht, manipuliert oder unzulässig verwendet worden ist. Mangelhafte Ware sollte an den Händler, von dem sie erworben wurde, zurückgegeben werden, obgleich wir ohne vorherige Einwilligung keine Retouren annehmen. Ihre gesetzlichen Rechte werden durch diese Garantie nicht beeinträchtigt.

GARANZIE

Questo prodotto è garantito contro i difetti di fabbricazione per un periodo di 12 mesi dalla data di acquisto. La presente garanzia non è valida se il prodotto risulta essere stato modificato o manomesso in qualsiasi modo, se non è stato utilizzato per lo scopo per il quale era inteso. Le merci difettose devono essere rispediti all'indirizzo di acquisto. Nessun prodotto può essere restituito senza la nostra preventiva autorizzazione. La presente garanzia non influisce sui diritti statutari.

GARANTÍA

Este producto cuenta con una garantía contra defectos de fabricación durante un periodo de 12 meses desde la fecha de compra. La presente garantía no será válida en caso de que se verifique que se ha forzado o maltratado de alguna forma, o que no se ha empleado el producto para la aplicación destinada. Cualquier producto defectuoso se debe devolver a la tienda donde se efectuó la compra; queda prohibida la devolución de todo producto sin la pertinente autorización por nuestra parte. Esta garantía no afecta a sus derechos legales.



12 Buckingham Square
Wickford Business Park
Wickford, Essex, SS11 8YQ
T: +44 (0)1268 764411 F: +44 (0)1268 764433
W: www.bg-racing.co.uk E: sales@bg-racing.co.uk